

# AMJL

4 rue du Stade  
63670 La Roche Blanche  
Tél. /Fax 04 73 87 55 06  
Email : [hroddeamij@yahoo.fr](mailto:hroddeamij@yahoo.fr)

## Locomotives BB66000 - BB66400 – deuxième série

### Important :

- Toujours intervenir sur la machine hors tension.
- Prendre soin lors de l'assemblage au bon montage des connecteurs
- Respecter les orientations, éviter de tordre des broches,....
- Veiller à l'insertion complète des connecteurs.
- Se prémunir des décharges électrostatique avant de manipuler les cartes électroniques.

**Le non respect d'une de ces contraintes pourra altérer le fonctionnement du modèle ou même entrainer la destruction de celui ci et ainsi annuler la garantie de celui-ci.**

## Fonctionnement en analogique

### Interrupteurs

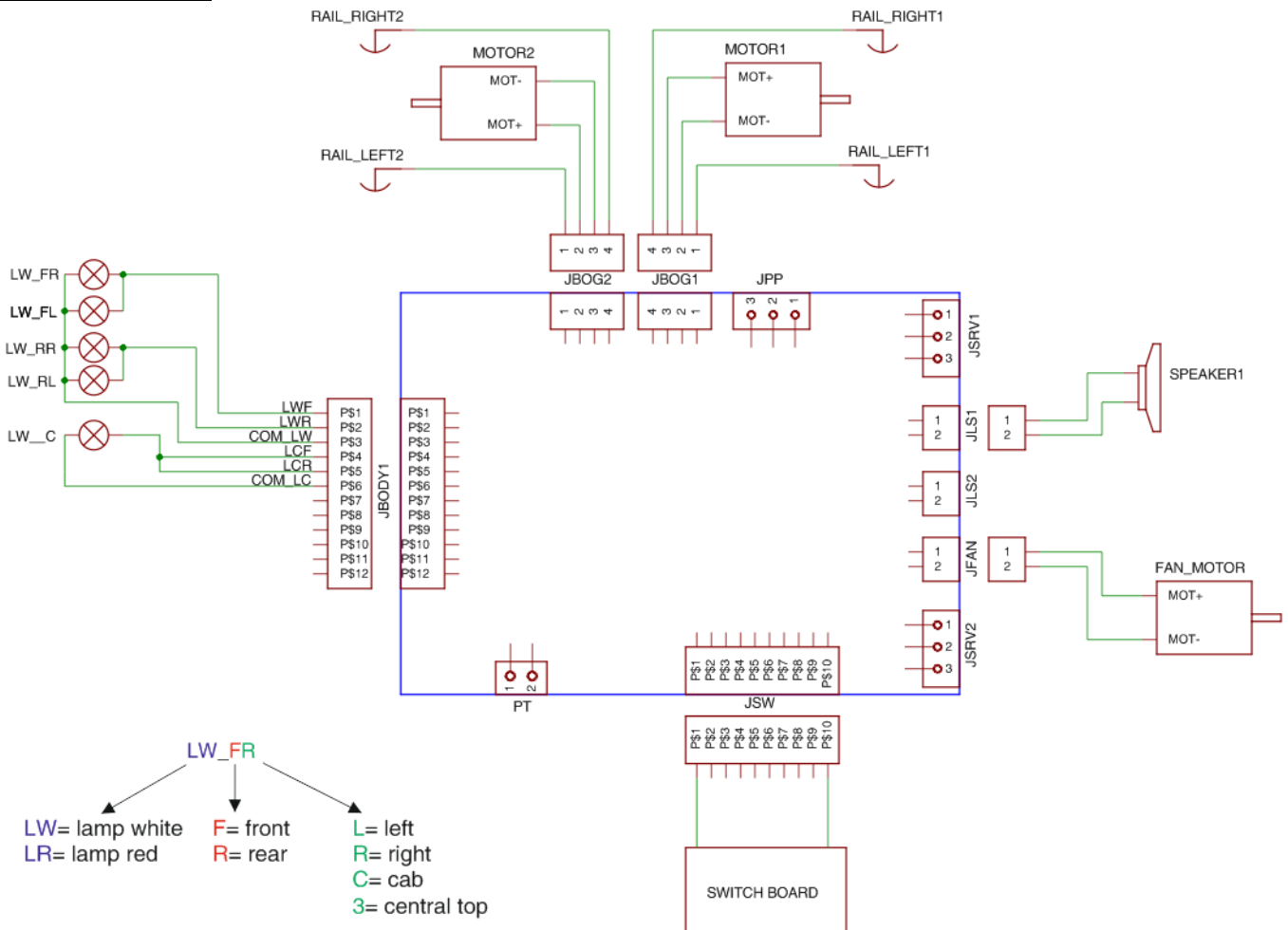
Un groupe de 6 interrupteurs est placé sous le châssis, les fonctions sont :

- Pos.1 *non utilisé*
- Pos.2 *non utilisé*
- Pos.3 Lampe Cabine
- Pos.4 Feux Blancs (Avant et Arrière)
- Pos.5 *non utilisé*
- Pos.6 Ventilateur

L'interrupteur latéral n'est pas actif

En digital tous les interrupteurs (1-2-3-4-5-6) devront être placés sur **ON**

### Schéma de câblage



Les lampes : 1.5V – 15-20mA – alimentation régulée

## BB66000-BB66400 série2 - Recommandation pour l'installation du décodeur digital

Les modèles AMJL sont pré-équipés pour accueillir les décodeurs sonores.

La partie carte d'accueil et décodeur est située dans le grand capot, il faut démonter la caisse pour y accéder.

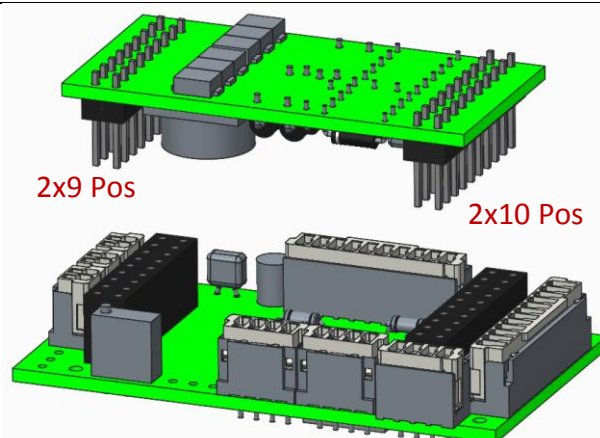
Les décodeurs sonores supportés sont du type L

ESU	<b>LokSound L V4.0</b> - ref: <b>54399</b>
-----	--

Les locomotives BB66000-66400 AMJL sont pré-équipés d'un haut-parleur 4 ohms. Aucun raccordement supplémentaire n'est nécessaire.

### Assemblage

- Oter la carte analogique
- Repérer l'orientation des connecteurs 2x10 broches et 2x9 broches
- Insérer à fond le décodeur en veillant à ne pas tordre de broches ou en les enfichant que partiellement ou en les enfichant de manière décalée ou inversée.
- Veiller à ce que le décodeur ne touche aucunes parties métalliques (isoler en cas de doute)



### Affectation des sorties des décodeurs

Sortie	FL	RL	AUX1	AUX9
Affectation	Feux blanc Avant	Feux blanc Arrière	Cabine	Ventilateur

### Recommandation pour les réglages moteur (pour un LokSound L V4 )

Nombre de crans de vitesse : **128** (préférré) ou 28

CV	Description	Valeur CV	Valeur réelle	CV	Description	Valeur CV	Valeur réelle
2	Vitesse Minimum	2	0.78%	51	Paramètre I slow	0	0 sec
3	Temps accélération	36	9 sec	52	Paramètre K slow	0	--
4	Temps décélération	36	9 sec	53	Regulation reference	120	12.0V
5	Vitesse Maximum	255	100%	54	Paramètre K	32	--
49	Contrôle Back EMF	19	activé	55	Paramètre I	190	0.19s
				56	Régulation influence	255	100%

Courbe de vitesse → Exponentielle		CV67= 1	CV68= 3	CV69= 6	CV70= 9
	CV71= 13	CV72= 16	CV73= 20	CV74= 24	CV75= 28
	CV76= 32	CV77= 38	CV78= 44	CV79= 50	CV80= 56
	CV81= 65	CV82= 73	CV83= 81	CV84= 89	CV85= 99
	CV86= 109	CV87= 123	CV88= 135	CV89= 151	CV90= 167
	CV91= 188	CV92= 208	CV93= 230	CV94= 255	

Compatibilité avec les modes analogiques AC et DC

CV50= 3	CV125= 20	CV126= 120	CV127= 35	CV128= 120	CV129= 5	CV130= 15
---------	-----------	------------	-----------	------------	----------	-----------

CV29 = 22 (adresse courte) ou 54 (adresse longue)

Les processeurs de locomotives peuvent se rapprocher des entreprises suivantes pour la fourniture et programmation de décodeurs.

Miniatures Passion	<a href="http://www.miniaturespassion.fr/">http://www.miniaturespassion.fr/</a> Miniatures Passion, 25 rue Hubert Laniel, Le Sap 61470 Le Sap en Auge
Atelier Michel Hugon	<a href="http://www.amh-modelisme.com">http://www.amh-modelisme.com</a> SOCOREMM, Ty Névez Ligen, 29510 Landrévarzec
CDF Informatique	<a href="http://www.cdfinformatique.com">http://www.cdfinformatique.com</a> Computer Dialysis France, 22 rue Cantin, 92400 Courbevoie
Train Modélisme	<a href="http://www.train-modelisme.com/">http://www.train-modelisme.com/</a> Train Modélisme, Route d'Angles, 36220 Néons sur Creuse

Les amateurs désirant équiper les modèles de décodeurs **ZIMO**, peuvent se renseigner au près de leur revendeur.  
Solution recommandée = décodeurs MX696\_ et platines d'adaptation LOKPL696KV **1.5 volt !**  
**ATTENTION: Le câblage sera à adapter.**