

AMJL

4 rue du Stade
63670 La Roche Blanche
Tél. /Fax 04 73 87 55 06
Email : hroddeamjl@yahoo.fr

Locomotives CC7100 / CC7000

Important :

- o Toujours intervenir sur la machine hors tension.
- o Prendre soin lors de l'assemblage au bon montage des connecteurs
- o Respecter les orientations, éviter de tordre des broches,....
- o Veiller à l'insertion complète des connecteurs.
- o Se prémunir des décharges électrostatique avant de manipuler les cartes électroniques.

Le non respect d'une de ces contraintes pourra altérer le fonctionnement du modèle ou même entrainer la destruction de celui ci et ainsi annuler la garantie de celui-ci.

Fonctionnement en analogique

Interrupteurs

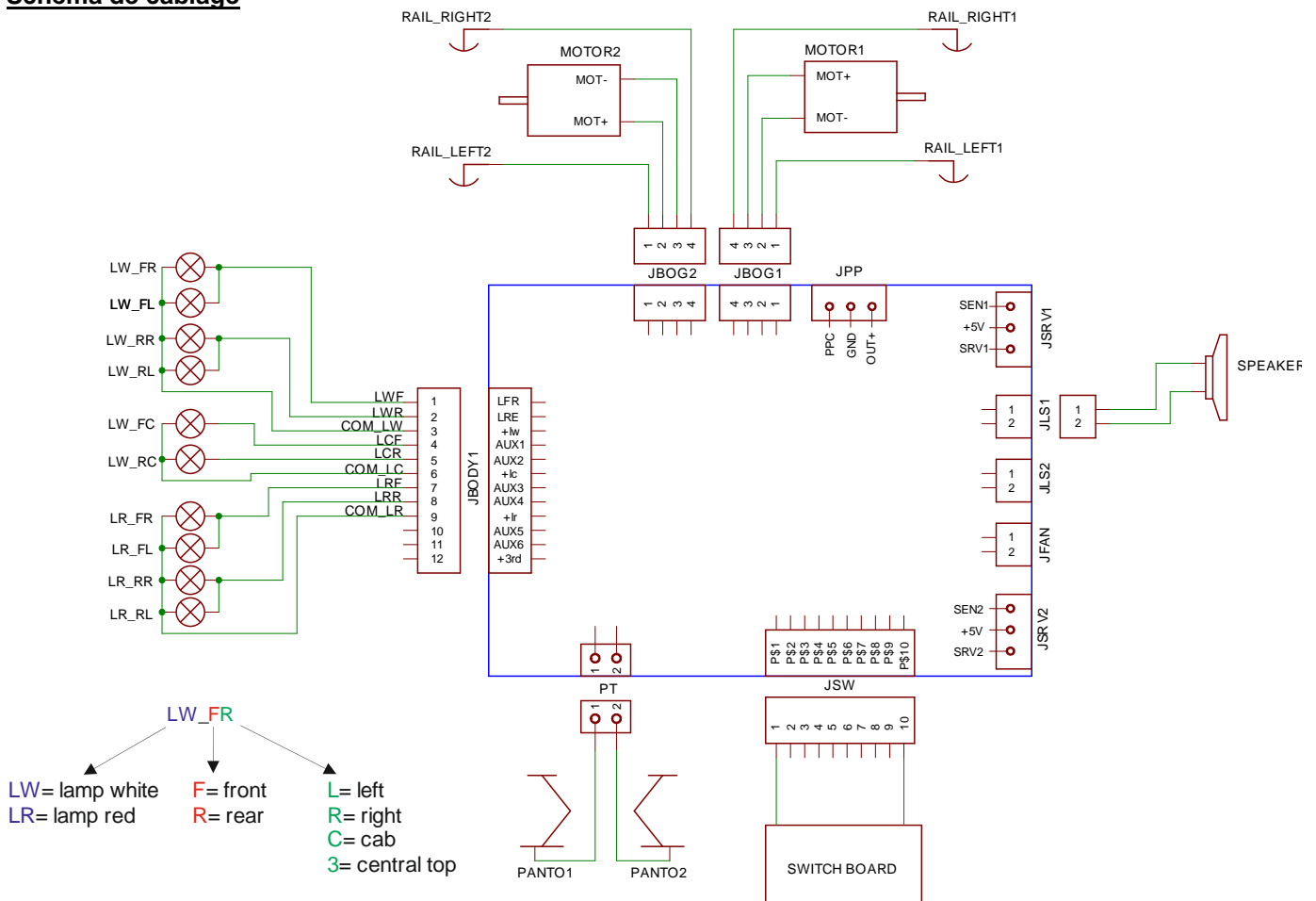
Un groupe de 6 interrupteurs est placé sous le châssis, les fonctions sont :

- Pos.1 *non utilisé*
- Pos.2 Feux Rouges (Avant et Arrière) pour machines GRG uniquement
- Pos.3 Lampe Cabine (Avant et Arrière)
- Pos.4 Feux Blancs (Avant et Arrière)
- Pos.5 *non utilisé*
- Pos.6 *non utilisé*

L'interrupteur latéral n'est pas actif

En digital tous les interrupteurs (2-3-4) devront être placés sur **ON**

Schéma de câblage



Les lampes : 1.5V – 15-20mA – alimentation régulée

CC7100 & CC7000 - Recommandation pour l'installation du décodeur digital

Les modèles AMJL sont pré-équipés pour accueillir les décodeurs sonores.

La partie carte d'accueil et décodeur est située dans le tender et aucune intervention n'est nécessaire sur la partie locomotive.

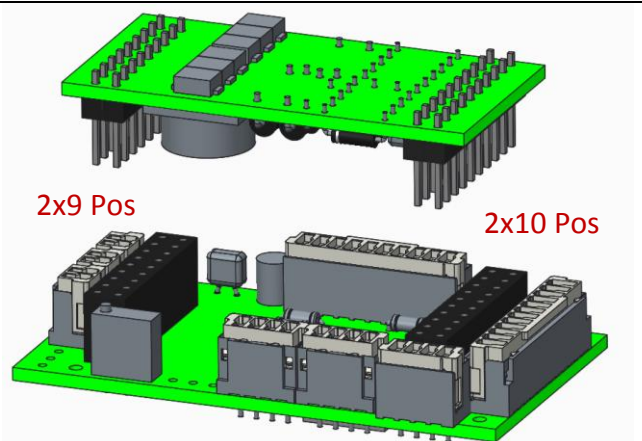
Les décodeurs sonores supportés sont du type **V4 L**

ESU	LokSound L V4.0 - réf: 54399
-----	--

Les locomotives CC7100 AMJL sont pré-équipés d'un haut-parleur 4 ohms 3W à caisson. Aucun raccordement supplémentaire n'est nécessaire.

Assemblage

- Oter la carte analogique
- Repérer l'orientation des connecteurs 2x10 broches et 2x9 broches
- Insérer à fond le décodeur en veillant à ne pas tordre de broches ou en les enfichant que partiellement ou en les enfichant de manière décalée ou inversée.
- Veiller à ce que le décodeur ne touche aucunes parties métalliques (isoler en cas de doute)



Affectation des sorties des décodeurs

Sortie	FL	RL	AUX1	AUX2	AUX3	AUX4
Affectation	Feux rouge Avant	Feux rouge Arrière	Cabine Avant	Cabine Arrière	Feux blanc Avant	Feux blanc Arrière

Recommandation pour les réglages moteur (pour un LokSound L V4)

Nombre de crans de vitesse : **128** (préfééré) ou 28

CV	Description	Valeur CV	Valeur réelle	CV	Description	Valeur CV	Valeur réelle
2	Vitesse Minimum	2	0.78%	51	Paramètre I slow	0	0 sec
3	Temps accélération	36	9 sec	52	Paramètre K slow	0	--
4	Temps décélération	36	9 sec	53	Regulation reference	120	12.0V
5	Vitesse Maximum	255	100%	54	Paramètre K	32	--
49	Contrôle Back EMF	19	activé	55	Paramètre I	190	0.19s
				56	Régulation influence	255	100%

Courbe de vitesse → Exponentielle

	CV71= 13	CV72= 16	CV67= 1	CV68= 3	CV69= 6	CV70= 9
	CV76= 32	CV77= 38	CV73= 20	CV74= 24	CV75= 28	CV78= 44
	CV81= 65	CV82= 73	CV78= 44	CV79= 50	CV80= 56	CV83= 81
	CV86= 109	CV87= 123	CV84= 89	CV85= 99	CV88= 135	CV89= 151
	CV91= 188	CV92= 208	CV90= 167	CV93= 230	CV94= 255	

Compatibilité avec les modes analogiques AC et DC

CV50= 3	CV125= 20	CV126= 120	CV127= 35	CV128= 120	CV129= 5	CV130= 15
---------	-----------	------------	-----------	------------	----------	-----------

CV29 = 22 (adresse courte) ou 54 (adresse longue)

Les possesseurs de locomotives peuvent se rapprocher des entreprises suivantes pour la fourniture et programmation de décodeurs.

REE (décodeur spécialement développé par ESU pour REE)	https://www.ree-modeles.com/ RAILS EUROP EXPRESS, 2 rue Ambroise Croizat, 77370 Nangis
Miniatures Passion	http://www.miniaturespassion.fr/ Miniatures Passion, 25 rue Hubert Laniel, Le Sap 61470 Le Sap en Auge
Atelier Michel Hugon	http://www.amh-modelisme.com SOCOREMM, Ty Névez Ligen, 29510 Landrévarzec
CDF Informatique	http://www.cdfinformatique.com Computer Dialysis France, 22 rue Cantin, 92400 Courbevoie
Train Modélisme	http://www.train-modelisme.com/ Train Modélisme, Route d'Angles, 36220 Néons sur Creuse

Les amateurs désirant équiper les modèles de décodeurs **ZIMO**, peuvent se renseigner au près de leur revendeur.
Solution recommandée = décodeurs MX696_ et platines d'adaptation LOKPL696KV **1.5 volt !**
ATTENTION: Le câblage sera à adapter.